

Zeichnungen: Arvid Penner

Materialliste selbst ist der Mann

MDF 19 dick:

- 4x Boden/Deckel 216 x 188
- 4x Seite 360 x 188
- 2x Rückwand 336 x 216
- 2x Boden/Deckel 403 x 296
- 2x Seite 396 x 403
- 1x Rückwand 396 x 320
- 1x Stützkreuz 372 x 100
- 1x Stützkreuz 296 x 100

Alle Angaben in mm

Eiche Leimholz 20 dick:

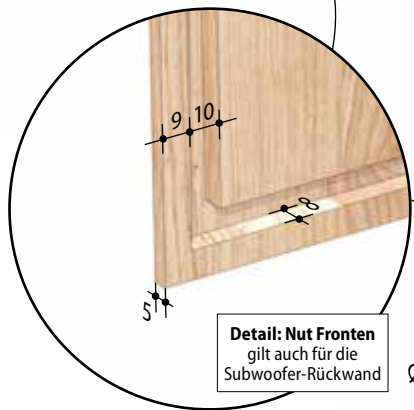
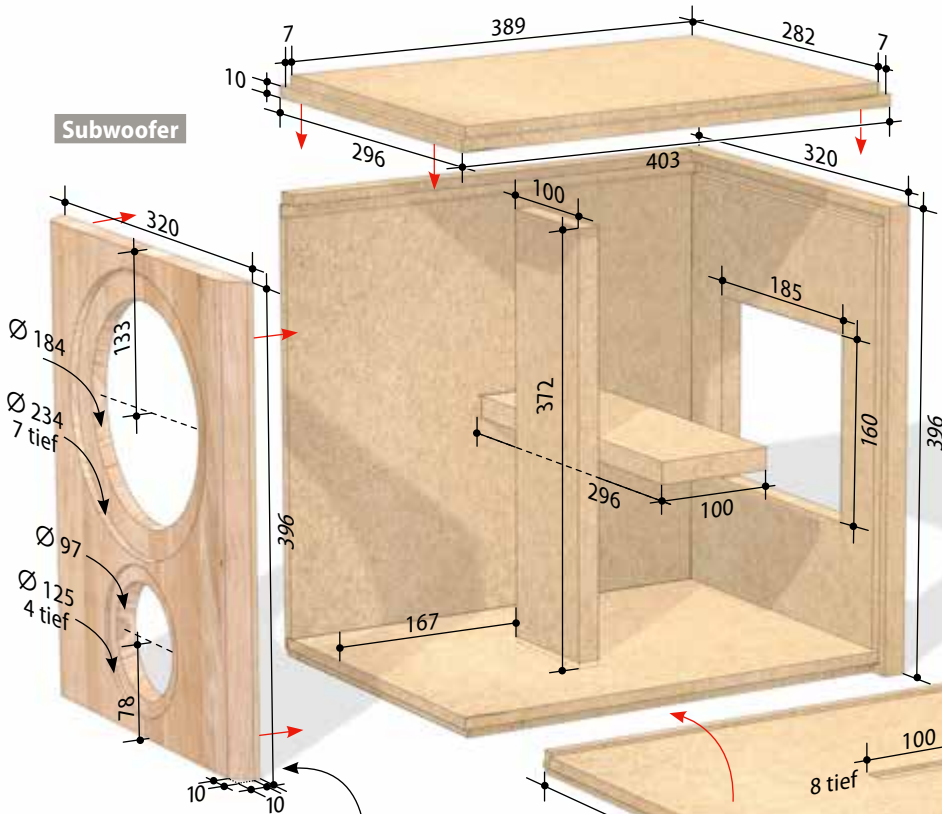
- 1x Front Speaker 360 x 240
- 1x Front Subwoofer 396 x 320

Außerdem:

Technikbausätze, Lötset, Holzleim, Grundierung, Lack

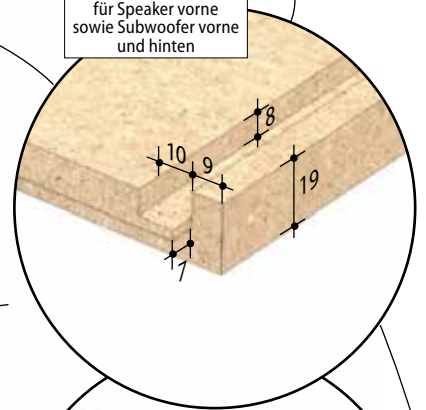
Materialkosten ca. 620 €

Subwoofer

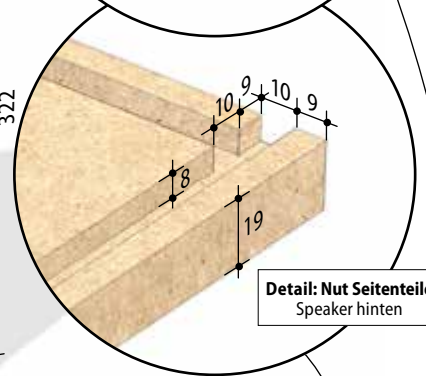


Detail: Nut Fronten
gilt auch für die Subwoofer-Rückwand

Detail: Nut Seitenteile
für Speaker vorne sowie Subwoofer vorne und hinten



Detail: Nut Seitenteile
Speaker hinten



Kontakte

Lautsprecher-Technik:
Visaton, www.visaton.de

aktives Subwoofer Modul:
Conrad, www.conrad.de

Leimholz, MDF:
Bauhaus, www.bauhaus.info

Grundierung, Lack:
düfa, www.düfa.de

Weitere **selbst.de**
Anleitungen, Tipps & Ideen auf
www.selbst.de/lautsprecher-boxen

Speaker

