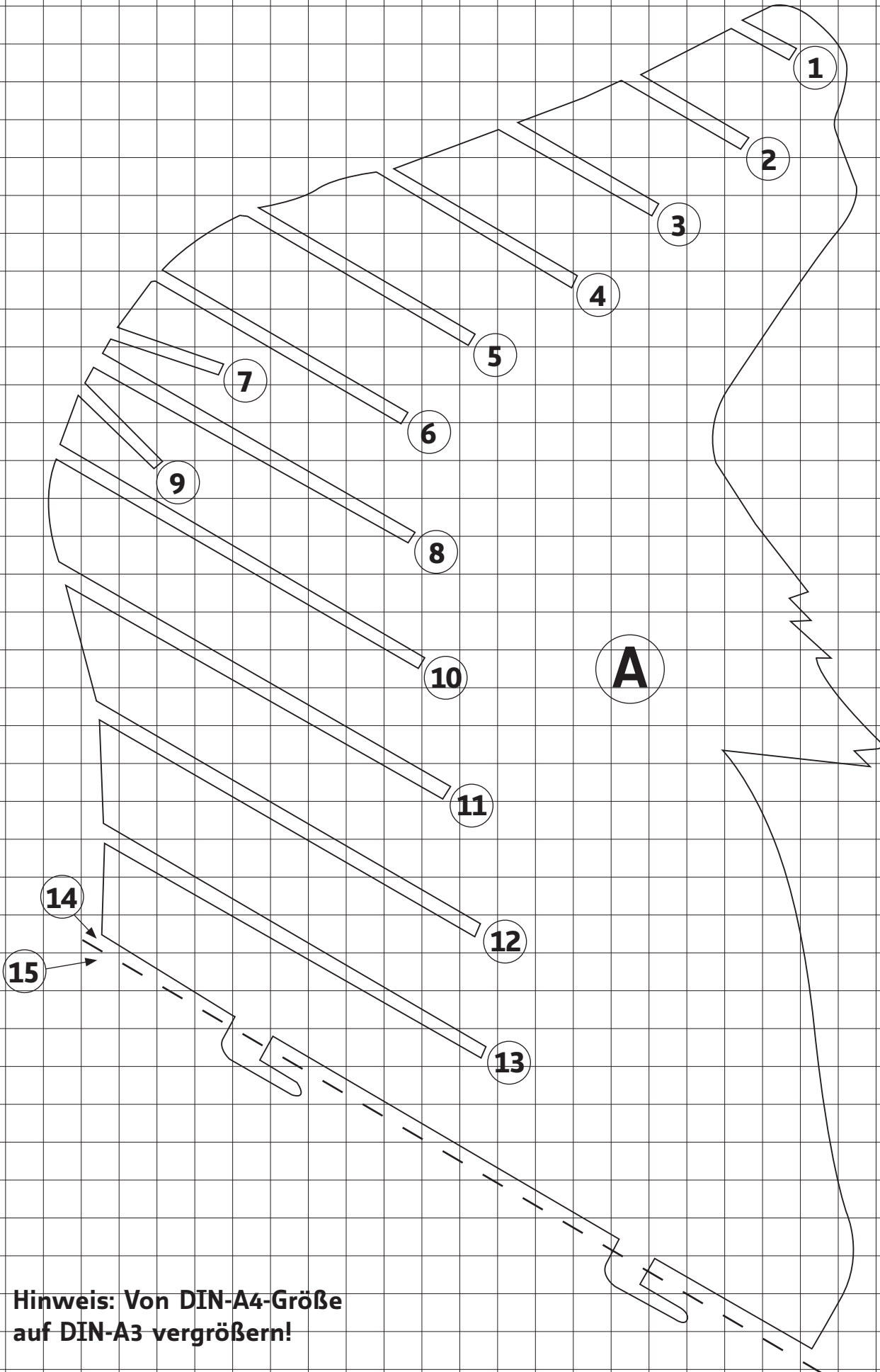


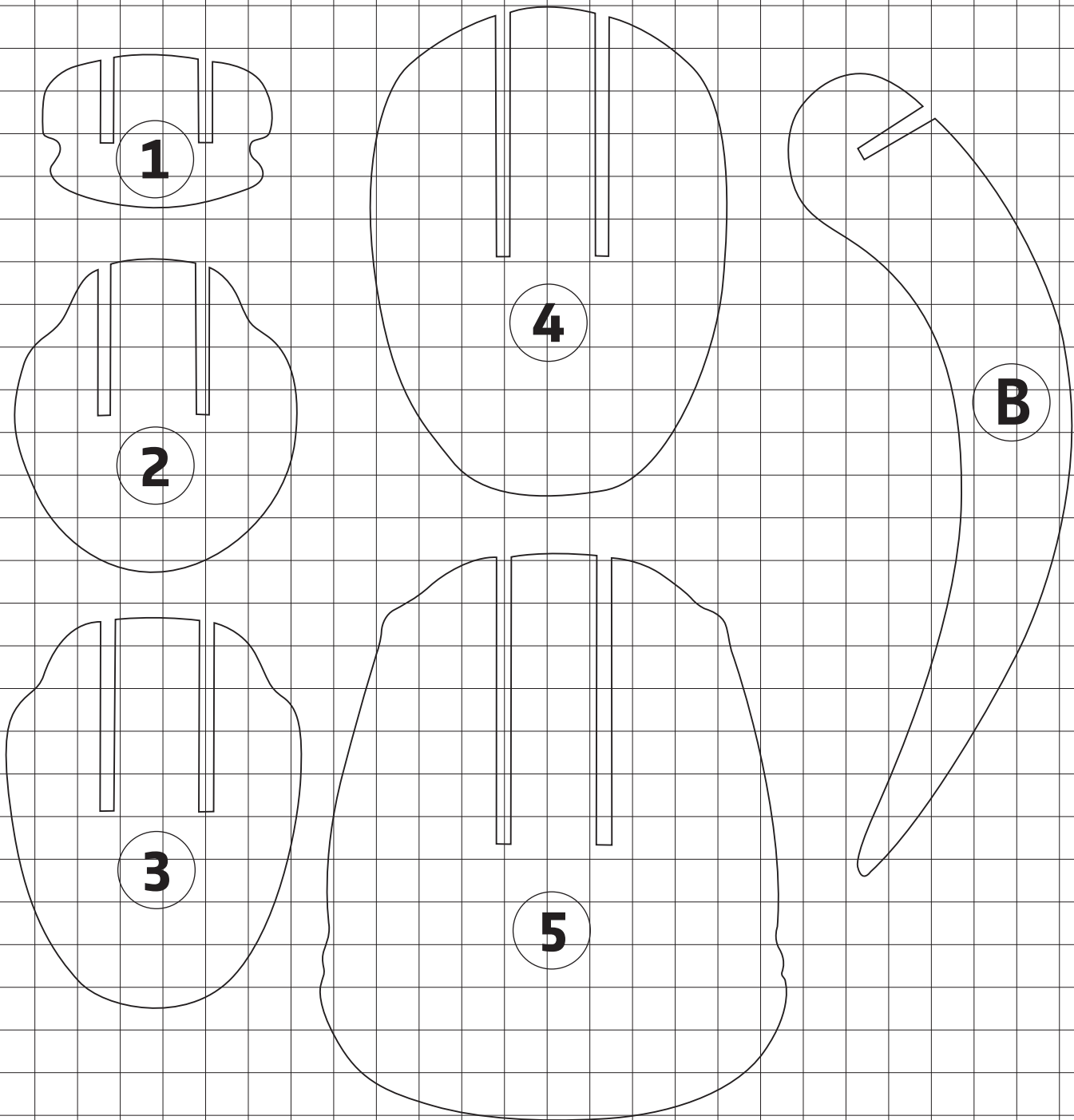
A Kopf
benötigt: 2 Stück



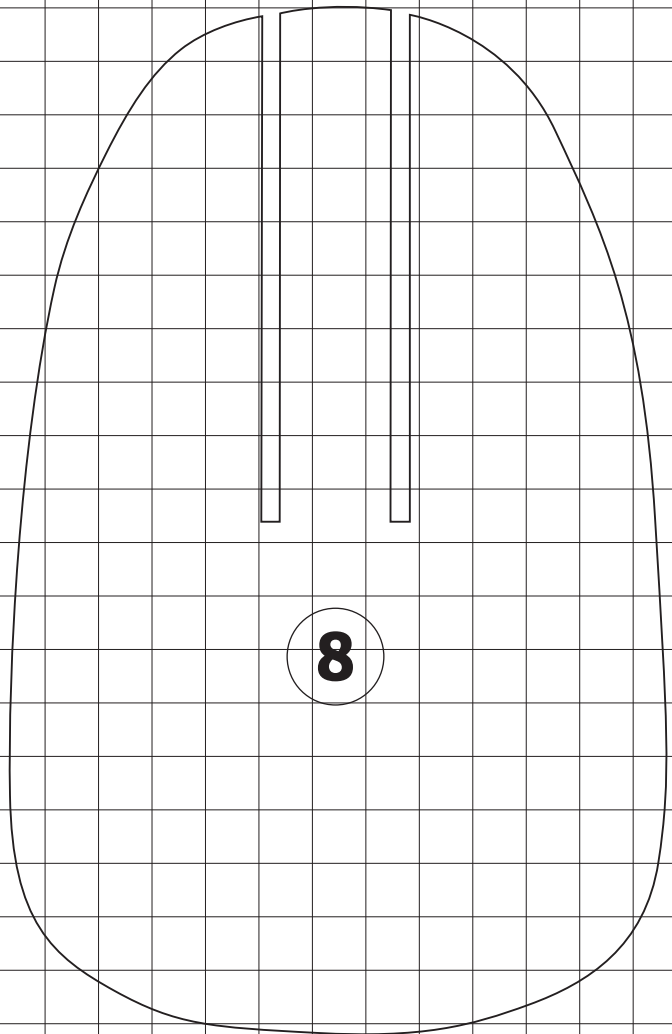
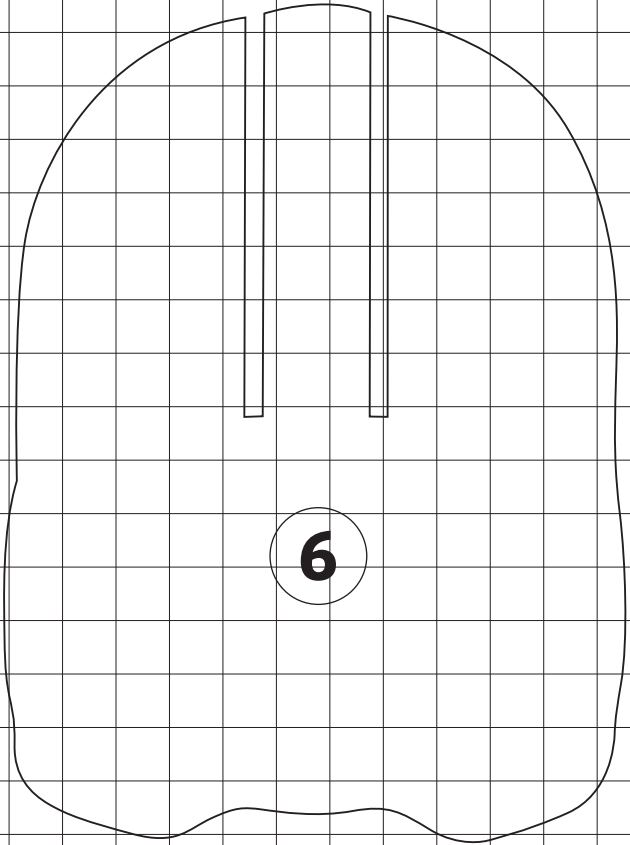
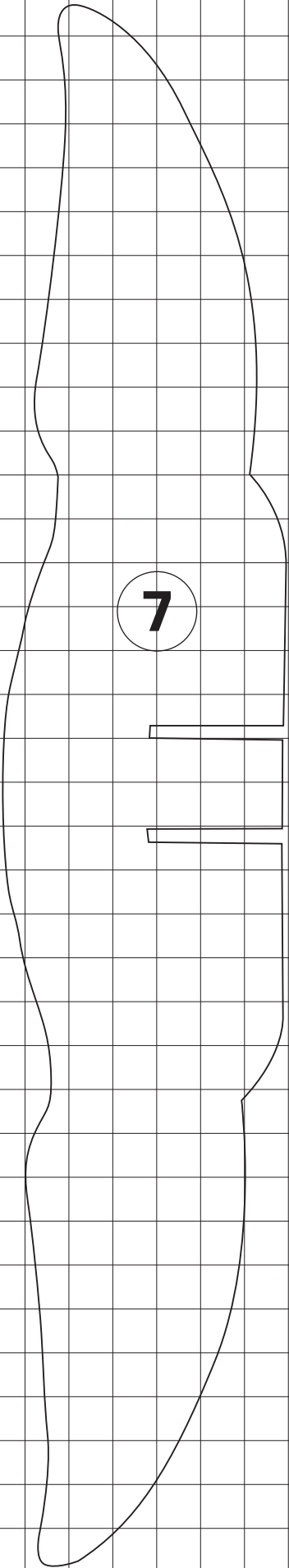
**Hinweis: Von DIN-A4-Größe
auf DIN-A3 vergrößern!**

①, ②, ③, ④, ⑤ Segmente
benötigt: je 1 Stück

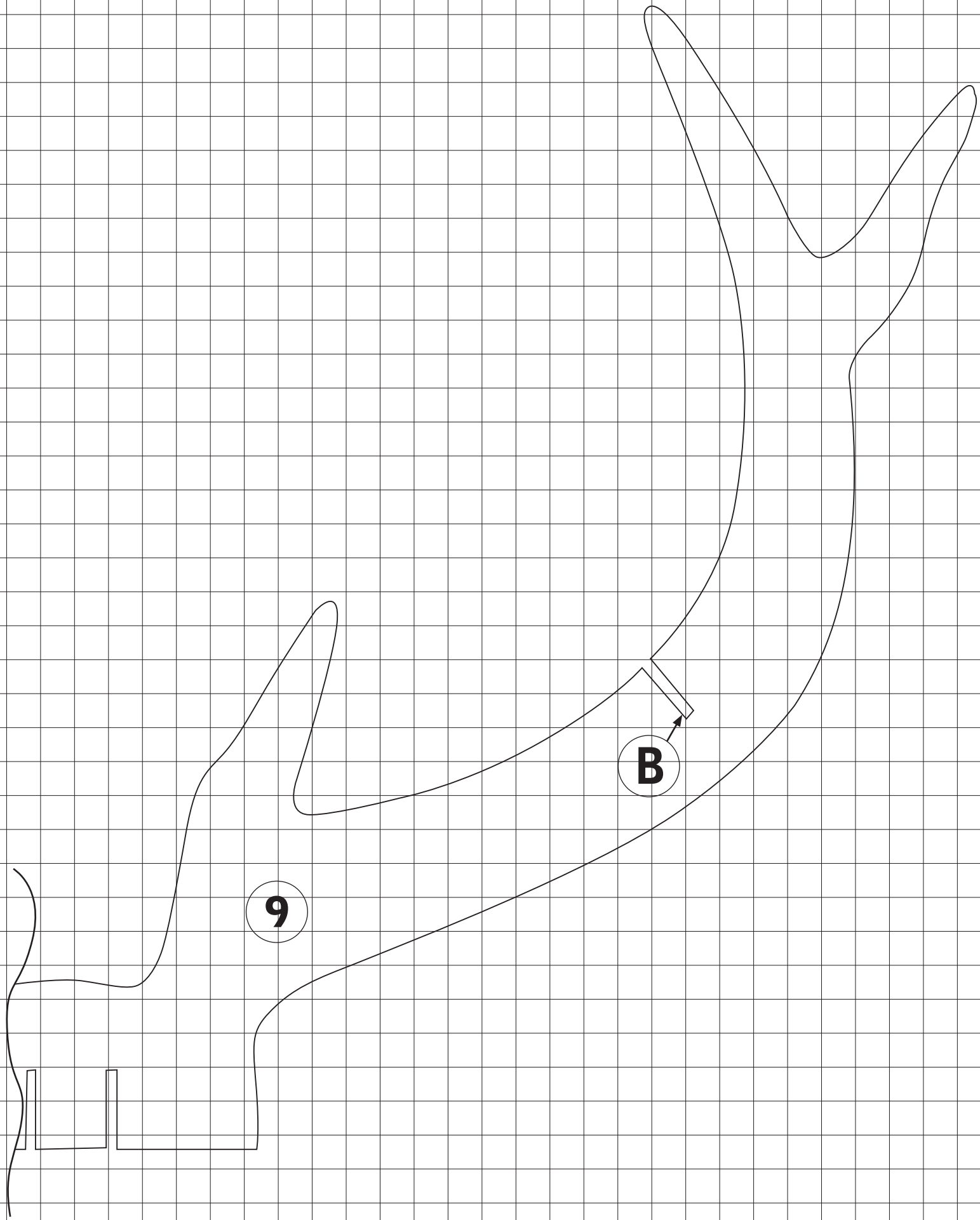
Ⓑ Geweihteil
benötigt: 2 Stück



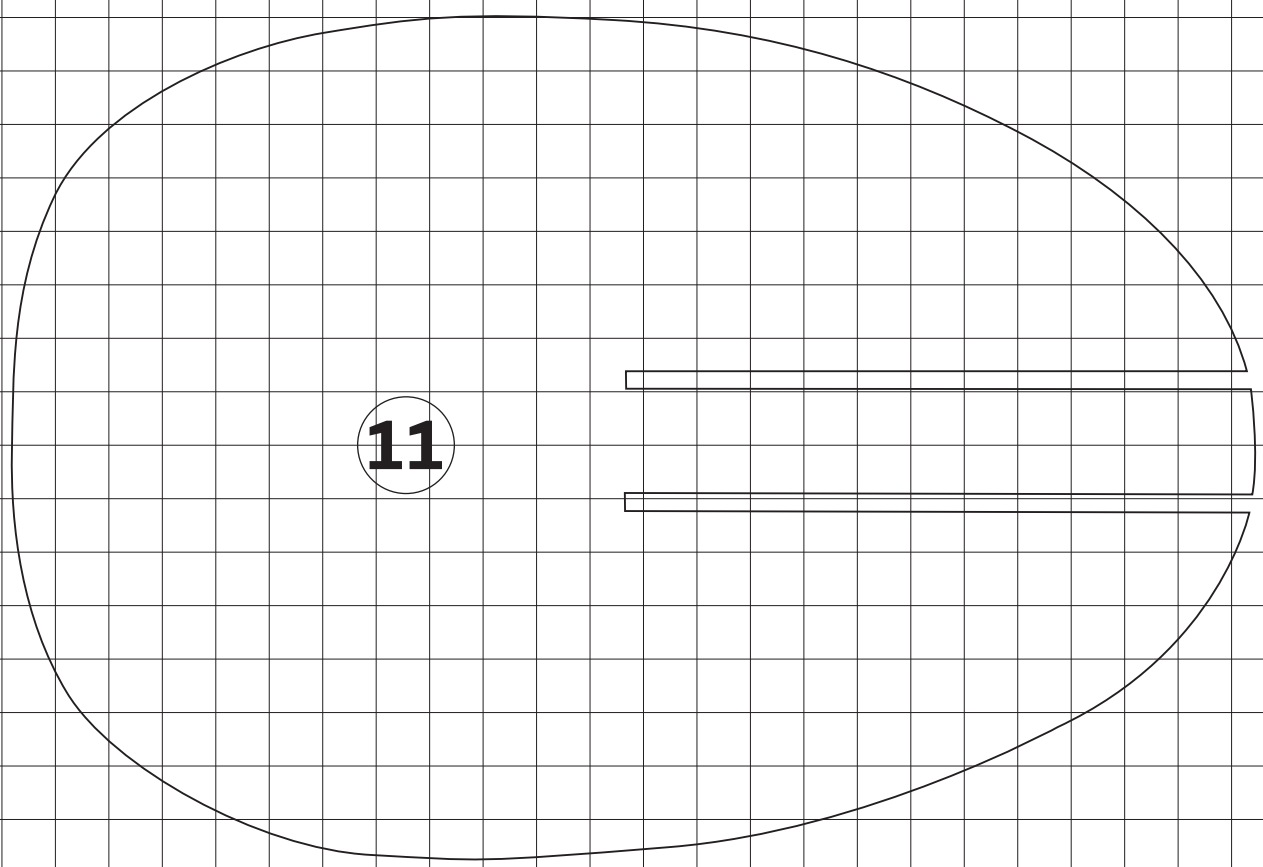
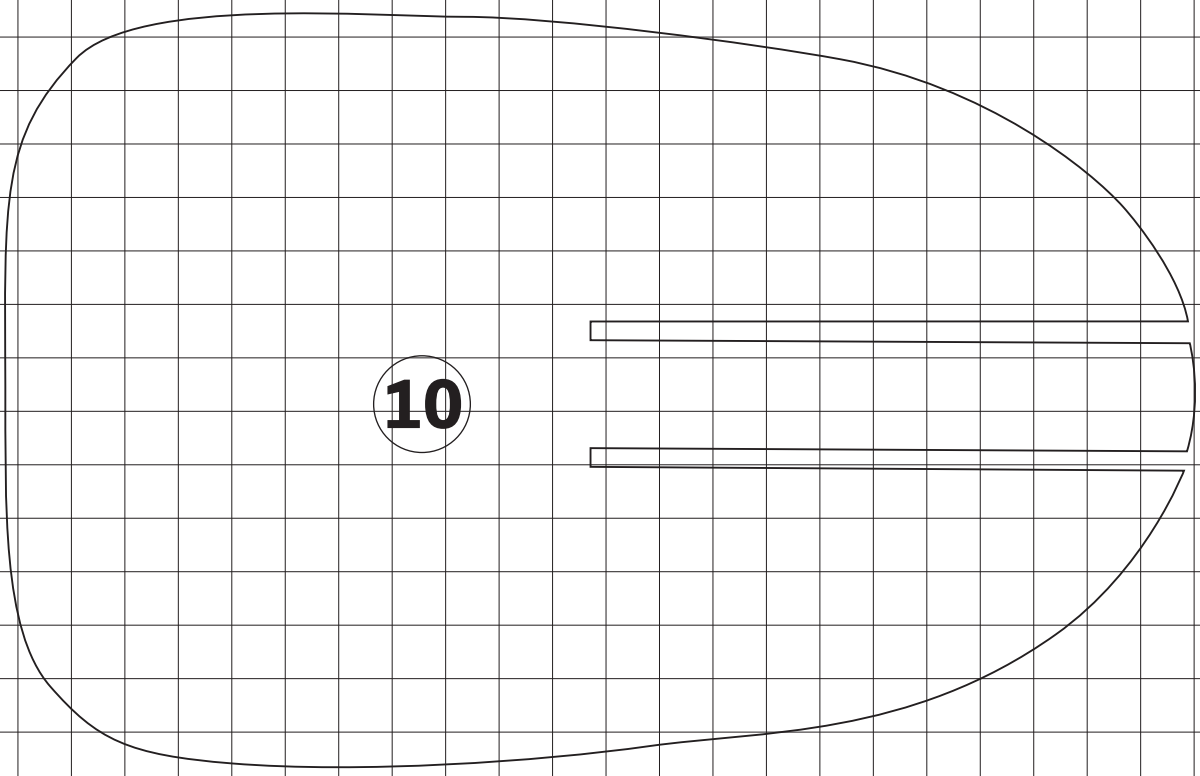
6, 7, 8 Segmente, Ohren
benötigt: je 1 Stück



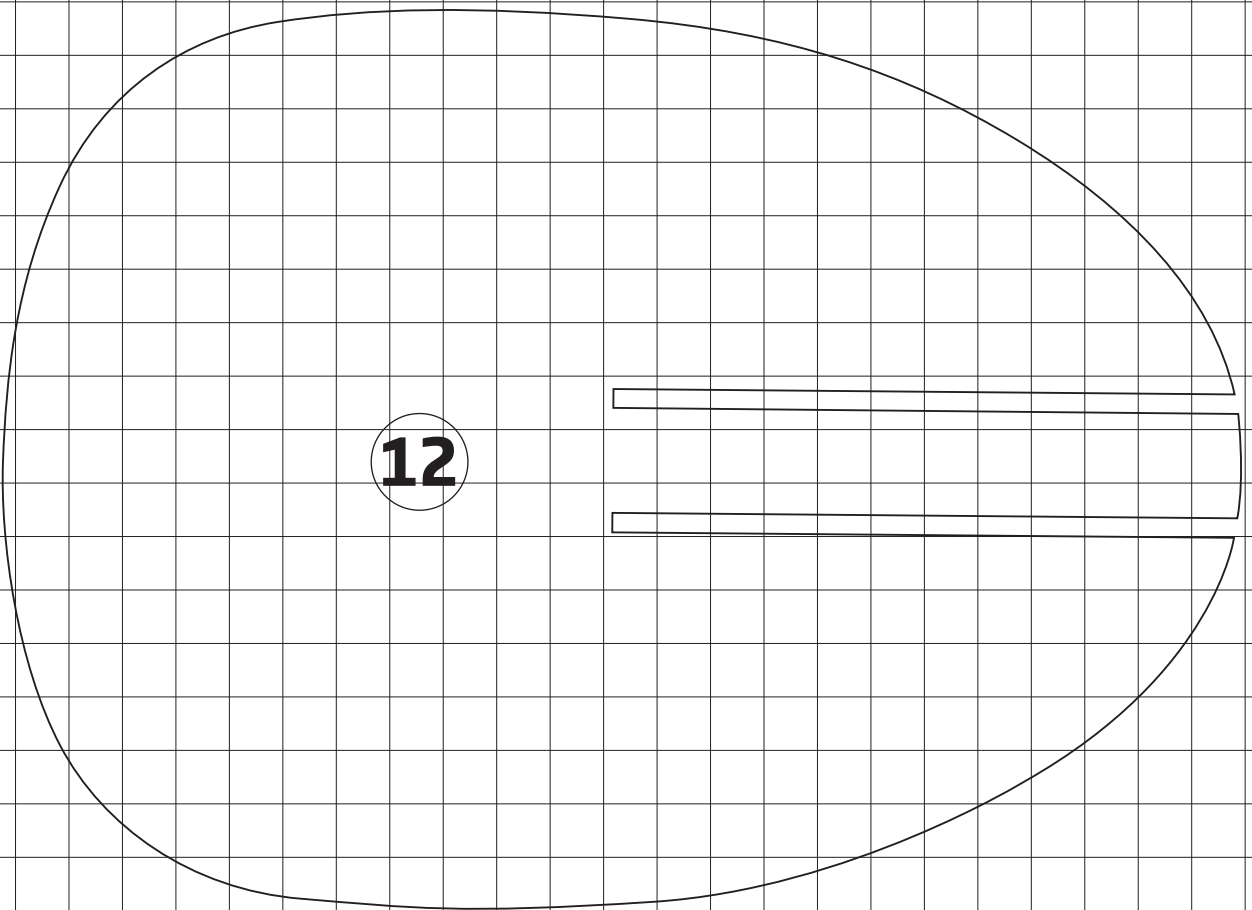
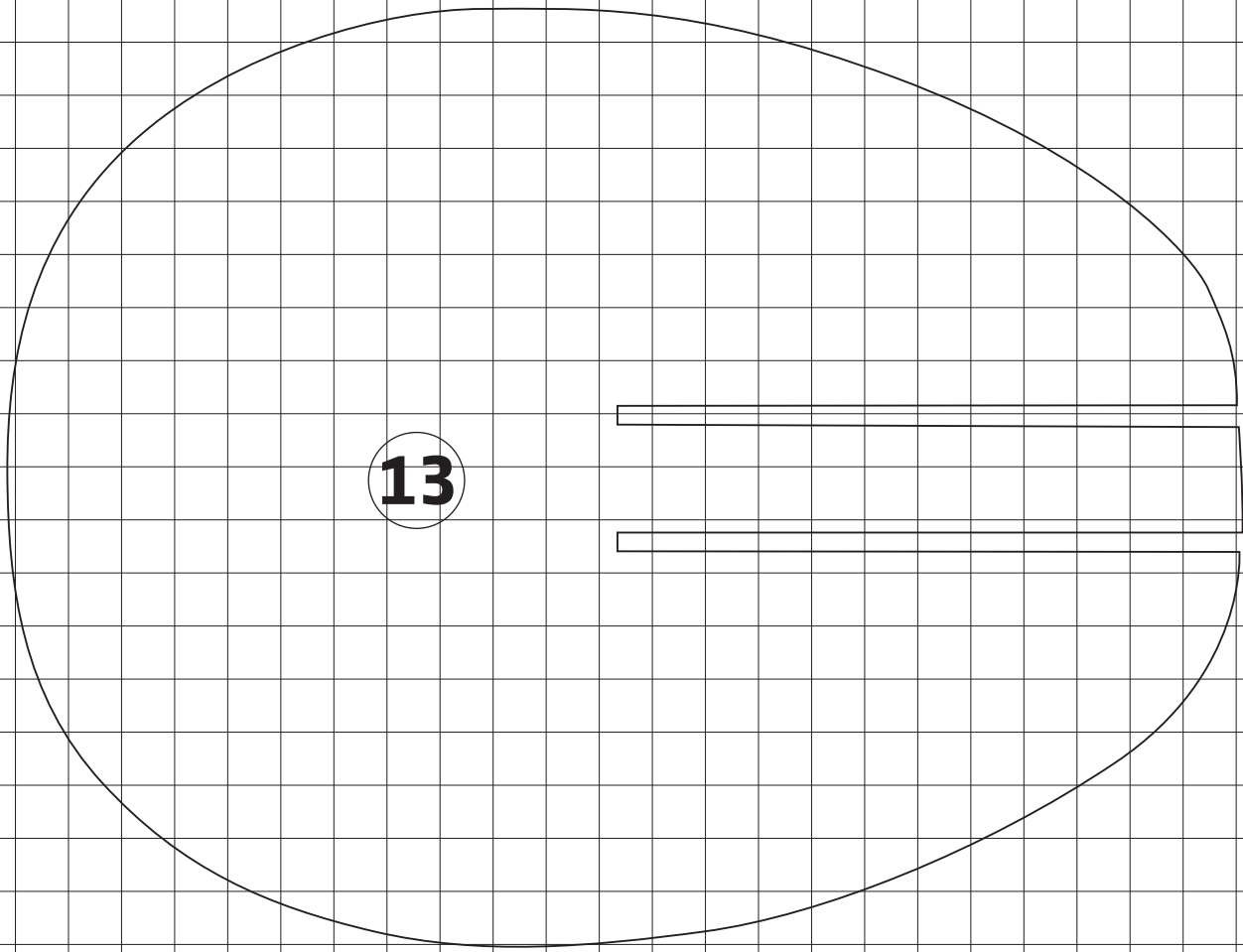
9 Geweih, Teilschablone (vervollständigen)
benötigt: 1 Gesamtstück



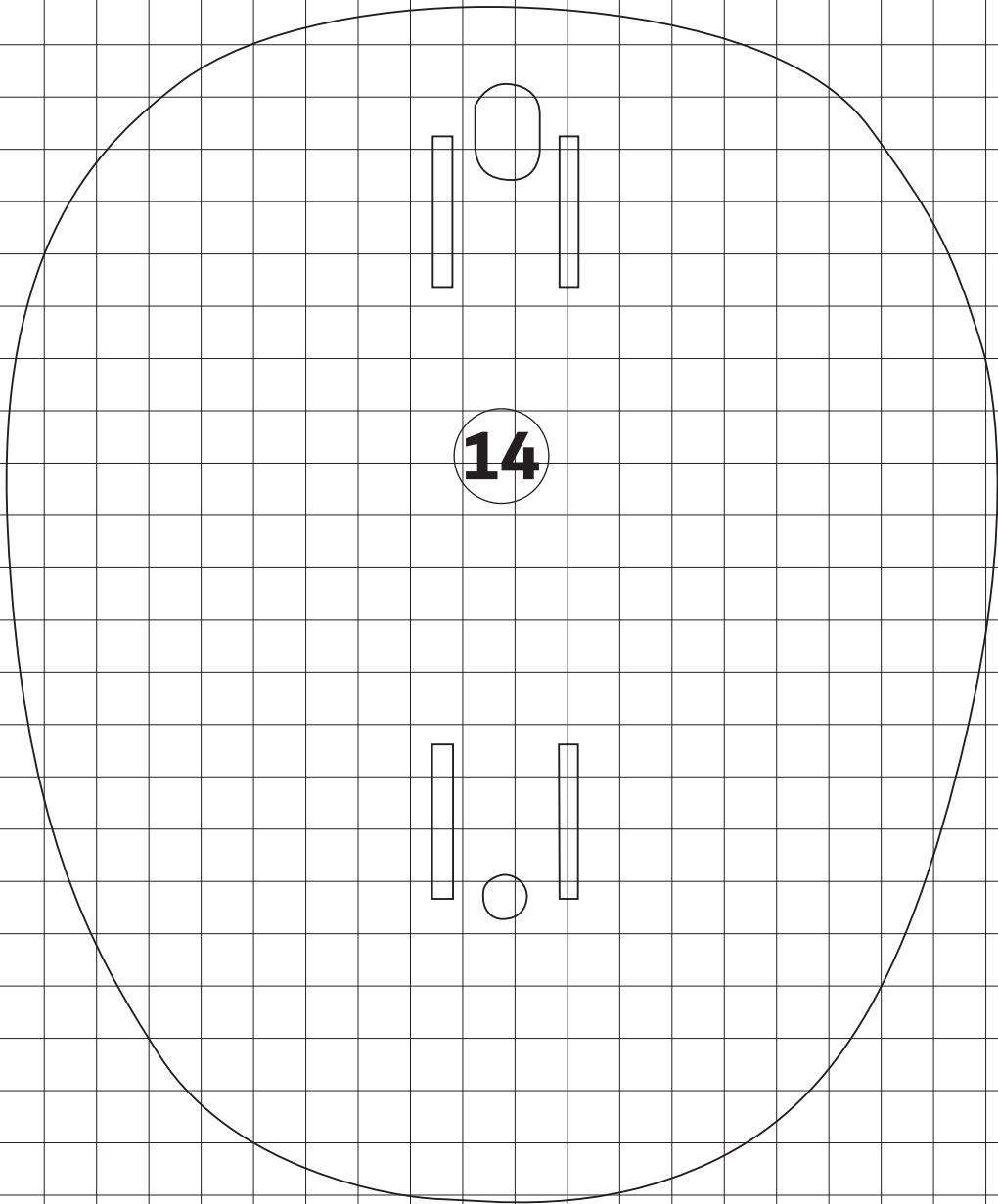
10, 11 Segmente
benötigt: je 1 Stück



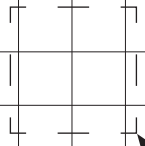
12, 13 Segmente
benötigt: je 1 Stück



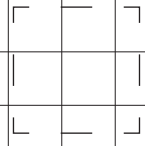
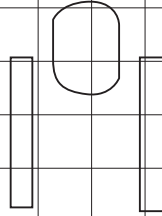
14 Segment
benötigt: 1 Stück



15 Wandschild
benötigt: 1 Stück



Wand-Distanzhölzer



15

