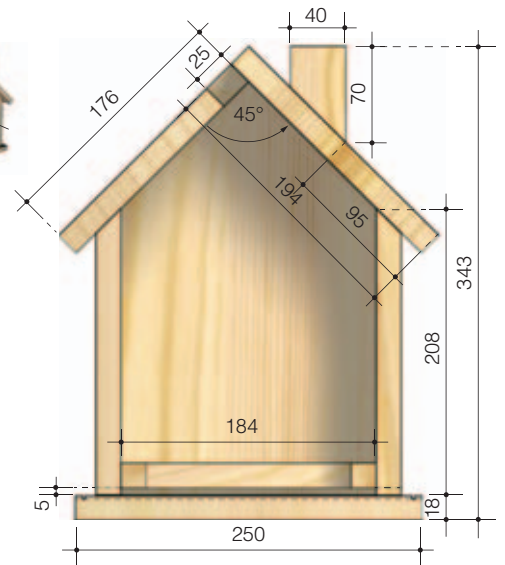
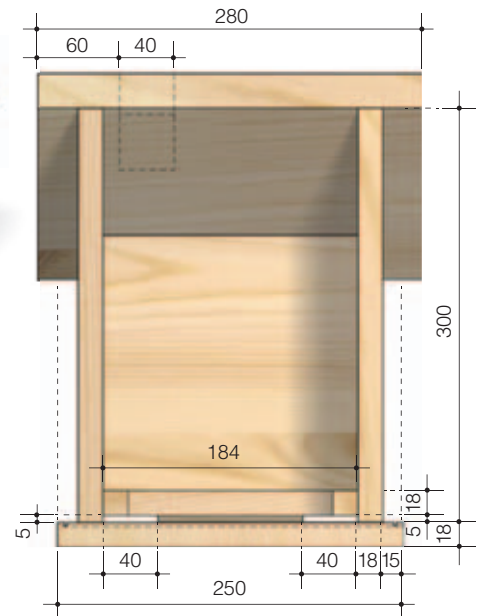




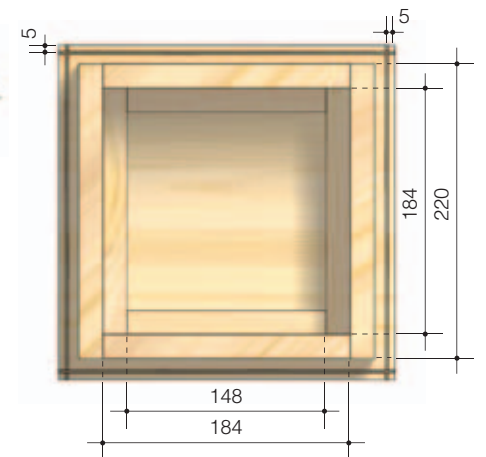
Schnitt



Schnitt



Schnitt

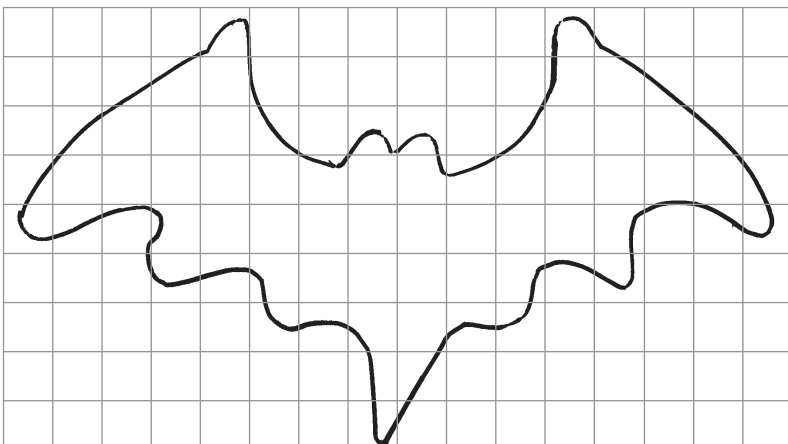


MATERIALLISTE

Kieferleimholz 18 dick: 2 Seitenwände 184 x 208, 2 Giebelwände 300 x 220, 1 Dachhälfte 280 x 176, 1 Dachhälfte 280 x 194, 1 Bodenplatte 250 x 250, 2 Gitterrahmenezargen 18 x 184, 2 Gitterrahmenezargen 18 x 148; Kieferholzleisten 40 x 40: 1 Schornstein 70; Sperrholz 5 dick: 170 x 90 (Fledermauslogo); 1 Stück Dachpappe 250 x 250, 2 Gürtel, Kaninchendraht, Äste, Schrauben, Kleber.

Angaben in mm

MATERIALKOSTEN RUND 30 €



BATMAN-DEKO: Ein Raster mit 1 x 1 cm großen Kästchen vorzeichnen und die Umrisse der Fledermaus darauf übertragen.