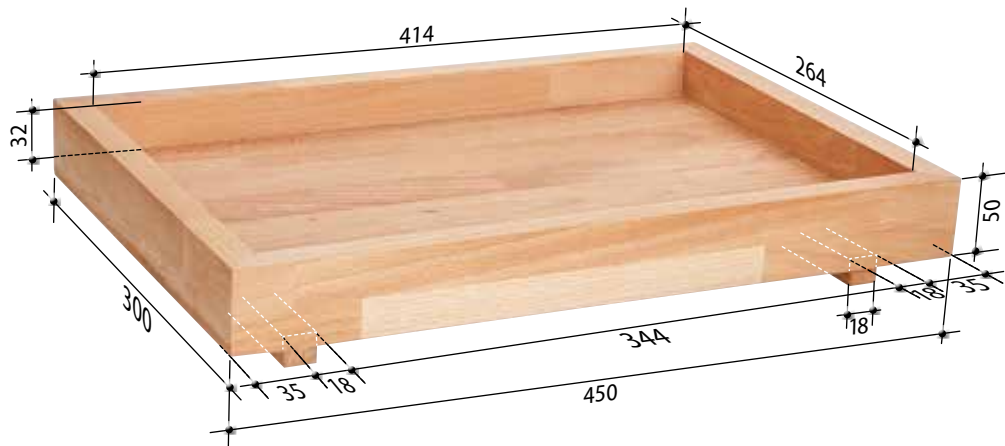


Der Rost aus 18-x-18-mm-Leisten ist schnell mit 10-mm-Abstand-Hölzern gebaut. Durch die Gesamthöhe von 36 mm überragt der eingelegte Rost die Zarge der Krümel- schale um 6 mm. So „sägen“ Sie beim Brotschneiden nicht hinein.



## Materialliste selbst ist der Mann

**Buche Leimholz 18 dick:**

- 1 Bodenplatte 414 x 264
- 2 Zargen kurz 300 x 50
- 2 Zargen lang 450 x 50
- 2 Fußleisten 264 x 18
- 9 Rost-Leisten 412 x 18
- 2 Rost-Auflager 262 x 18

**Außerdem:**

Drahtstifte, wasserfester Holzleim, Olivenöl, Distanzhölzer

**Materialkosten ca. 15 €**