

Korrekturen zum Bauplan „Seilzug-Trike“ 6/2012:

In den Bauplan haben sich Fehler eingeschlichen.

Diese betreffen die Vermaungen zu den Bauteilen „Verstrkungseisen“ und „Rollenhalter“.

Die genderten Maangaben sind schwarz eingerahmt.

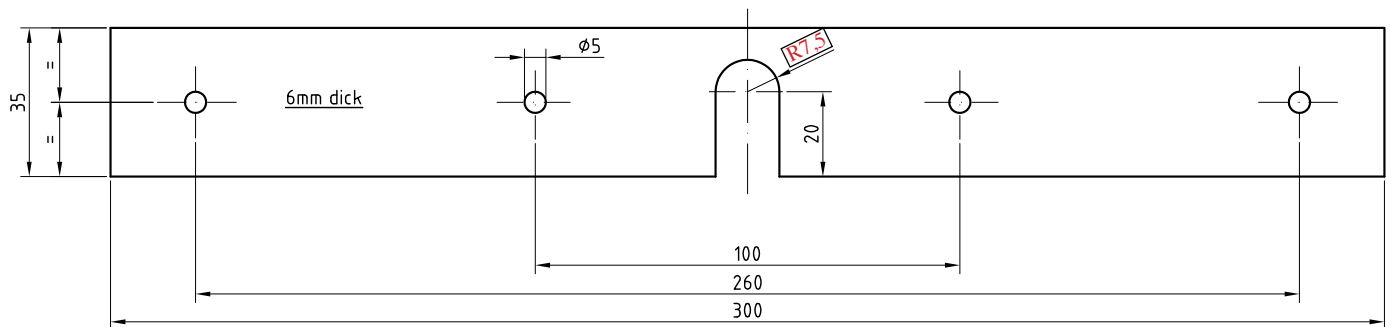
Achtung: *Die Abbildungen hier entsprechen nicht dem angegebenen Mastab!*

Ein weiterer Fehler befindet sich im Einkaufszettel. Die Grundplatte (Pos. 5) ist nicht wie angegeben 290 mm breit, sondern 260 mm. Die richtige Maangabe fr Pos. 5 lautet also 1500 x 260 mm!

Fr die Fehler entschuldigen wir uns und bitten um Ihr Verstndnis.

Ihr *selbst ist der Mann* Redaktionsteam

Verstrkungseisen M 1:1



Rollenhalter M 1:1

