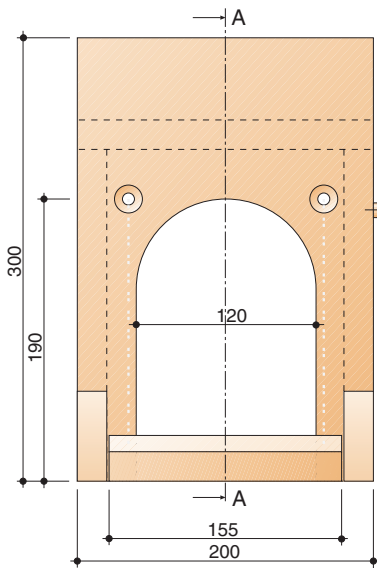
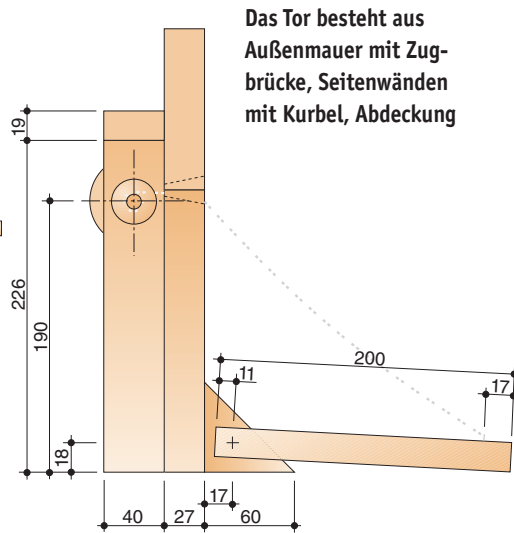


Ritterburg



Vorderansicht

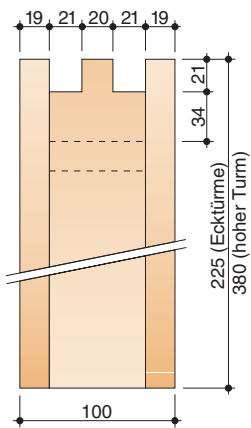


Das Tor besteht aus Außenmauer mit Zugbrücke, Seitenwänden mit Kurbel, Abdeckung

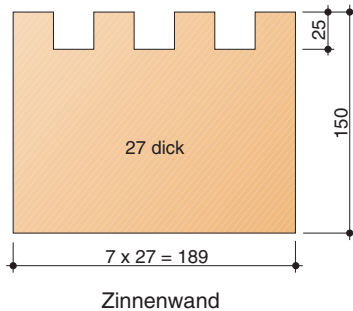
Schnitt A-A

MATERIALLISTE für Zugbrücke (Maße in mm):

Buche-Leimholz 27 dick: 1 Tormauer 300 x 200; Buche-Leimholz 19 dick: 1 Zugbrücke 200 x 155, 2 Lagerdreiecke 60 x 60, 2 Seitenwände 226 x 40, 1 Abdeckung 200 x 40; 1 Radscheibe \varnothing 60 x 12 dick; 1 Kettenachse \varnothing 10 x 195 (ca. 10 in Seitenwand eingelassen); 1 Fixierscheibe für Kettenachse \varnothing 30 x 8 dick; 1 Holzdübel \varnothing 10 x 40 (Kurbel, ca 3 in Radscheibe eingelassen); 2 Holzdübel \varnothing 8 x 30 (Lagerung Zugbrücke); 2 Zierketten ca. 330 lang; 2 Schraubösen; Spanplatten-Schrauben; Holzleim.



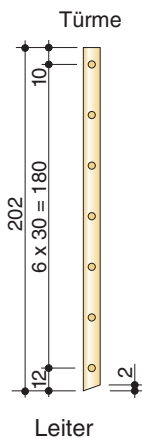
Nach dem Ausschneiden der einzelnen Teile die Kanten mit 180er Schleifpapier brechen



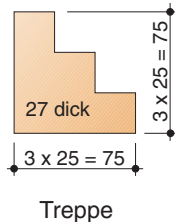
Zinnenwand



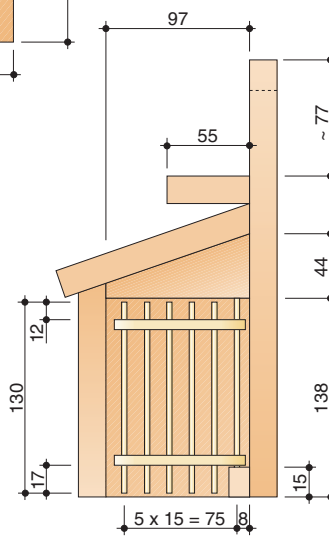
Das Gefängnistor lässt sich öffnen: Der Stab steckt zwischen Sturz und Klötzchen



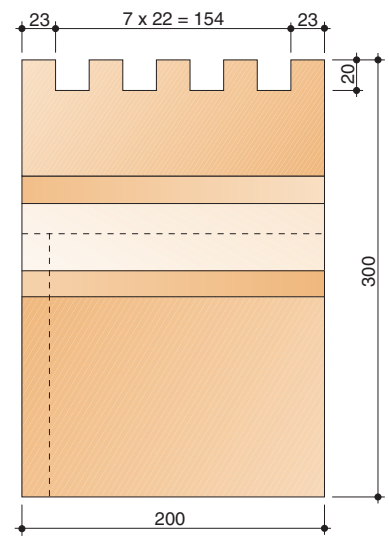
Leiter



Treppe



Seitenansicht von links



Vorderansicht

MATERIALLISTE

für Türme und Mauerteile (Maße in mm):

Buche-Leimholz 19 dick: je 8 Zinnenwände 225 x 100 und 225 x 62, 4 Böden 62 x 62 (für 4 Ecktürme), je 2 Zinnenwände 380 x 100 und 380 x 62, 1 Boden 62 x 62 (für den hohen Turm); Buche-Leimholz 27 dick: 9 Zinnenwände 189 x 150, 1 Reststück zwischen hohem und Eckturm 89 breit, Anzahl der Treppen (75 x 75) nach Bedarf, alle inneren Wände 100 hoch (Anzahl und Längen nach Bedarf); Rundholz \varnothing 10: 2 Leiterstäbe 202 lang; Rundholz \varnothing 4: 14 Sprossen 35 lang; Holzleim.

MATERIALLISTE

für Gefängnis (Maße in mm):

Buche-Leimholz 19 dick: 1 Zinnenwand 300 x 200, 1 Frontwand 200 x 140, 1 Seitenwand 182 x 97, 1 Dachplattenstütze 97 x 44, 1 Dachplatte 200 x 140, 1 Dachaufsatz 200 x 55; Kiefer 10 x 5: 2 Querhölzer 90 lang; Rundholz \varnothing 3: 5 Gitterstäbe 130 lang, 1 Lagerstab 133 lang (oben und unten jeweils 5 eingelassen); Holzleim.