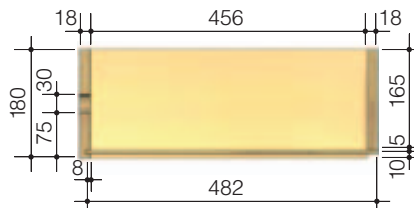
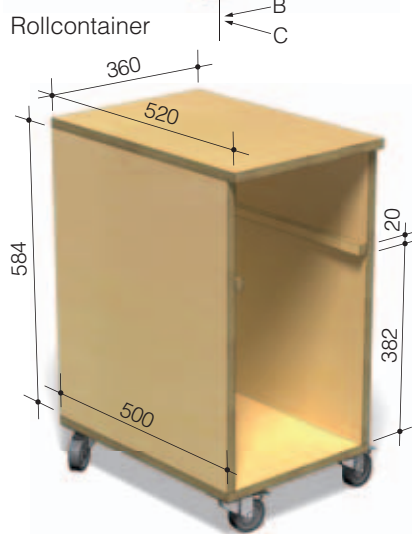
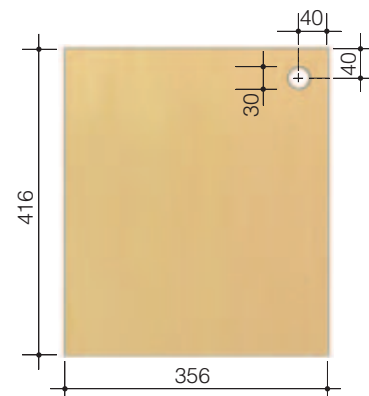


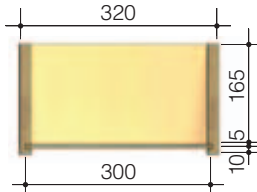
Schnitt B-B Schublade



Tür Rollcontainer



Schnitt C-C Schublade



MATERIALLISTE

Für die Klappwerkbank: **Birke Multiplex 18 dick:** 2 Zargen 2100 x 400; 1 Kopfplatte 1164 x 400, 1 Regalbrett 1164 x 382, 1 Trennwand 364 x 324, 1 Rückwand 2082 x 1164, 1 Tischplatte 718 x 1160, 1 Stoppleiste 1160 x 50, 2 Tischzargen 680 x 80, 1 Vorderzarge 1160 x 80, 2 Tischbeine 818 x 70, 2 Querleisten 530 x 70; **Birke Multiplex 6,5 dick:** 1 Schiebetür 588 x 324; Für den Rollcontainer: **Birke Multiplex 18 dick:** 2 Seitenzargen 500 x 584, 1 Deckel 520 x 360, 2 Laufleisten 482 x 20, 2 Schubladenseitenzargen 456 x 180, 1 Rückenzarge 320 x 165, 1 Schubladenfront 354 x 180, 1 Tür 416 x 356; **Pappelsperrholz 5 dick:** 1 Schubladenboden 482 x 300; 4 Lenkrollen, davon 2 mit Feststeller, Einschlagmuttern M8, Schrauben M8 x 40*, Unterlegscheiben M8, Grendelriegel, Spanplattenschrauben, Holzleim, Sekundenkleber, Holzpaste.

Angaben in mm

MATERIALKOSTEN RUND 310 €

* Länge ist anzupassen