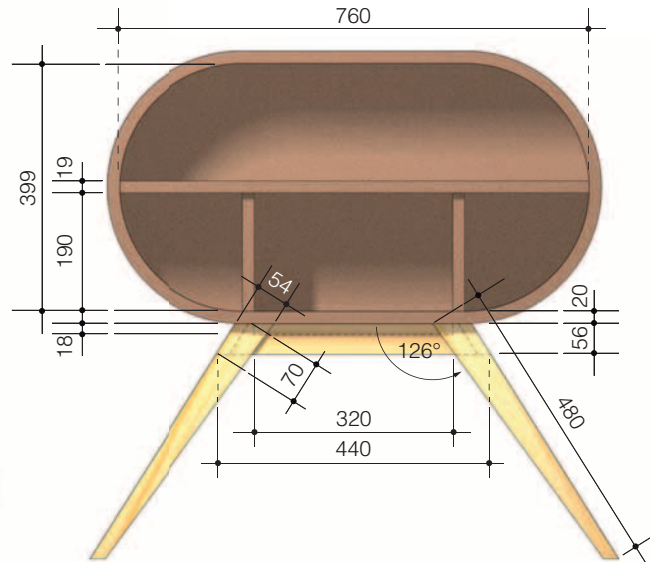
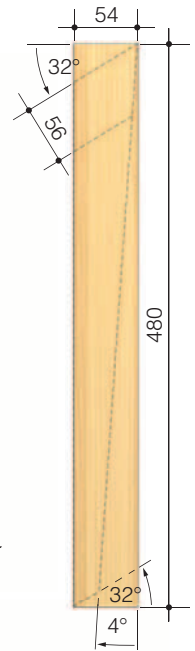




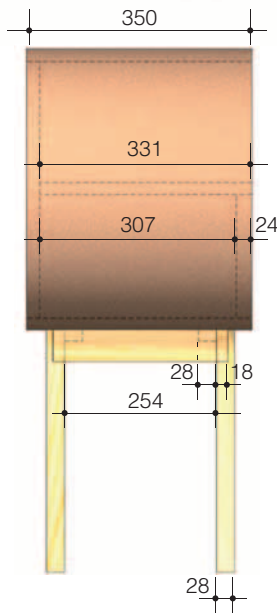
Frontalansicht



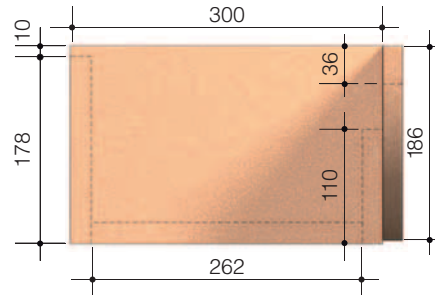
Bein-Zuschnitt



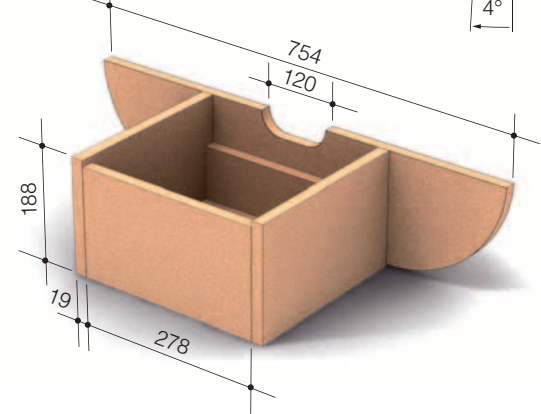
Seitenansicht



Seitenansicht Schubkasten



Ansicht Schubkasten



MATERIALLISTE

Biege-MDF 10 dick: 2 Korpuschalen ca. 2000 x 350 (Schlitzrichtung beachten!); **MDF 19 dick:** 1 Regalplatte 760 x 331, 3 ovale Form-Schablonen 760 x 399 (davon wird eine zur Rückwand, eine geteilte wird zur Schubkastenblende), 4 Spannform-Verbinder 390 x 146, 2 Zwischenwände 307 x 190, 2 Schubkastenzargen 300 x 188, 1 Rückenzarge 178 x 278, 1 Vorderzarge 110 x 278, 1 Bodenplatte 278 x 262; **Kieferleimholz 18 dick:** 2 Rahmenezargen längs 440 x 56, 2 Rahmenezargen quer 254 x 70, 2 Verbindungsleisten 320 x 28; **Kieferleimholz 28 dick:** 4 Beine 480 x 54; Schrauben, Stahlstifte, Holzleim, 2-K-Holzspachtel, Klebeband, Buntlack

alle Angaben in mm

MATERIALKOSTEN RUND 90 €