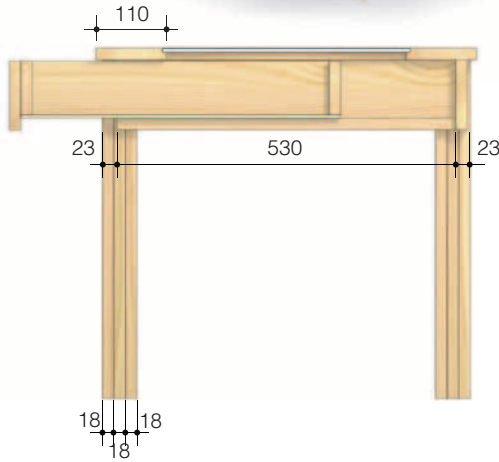
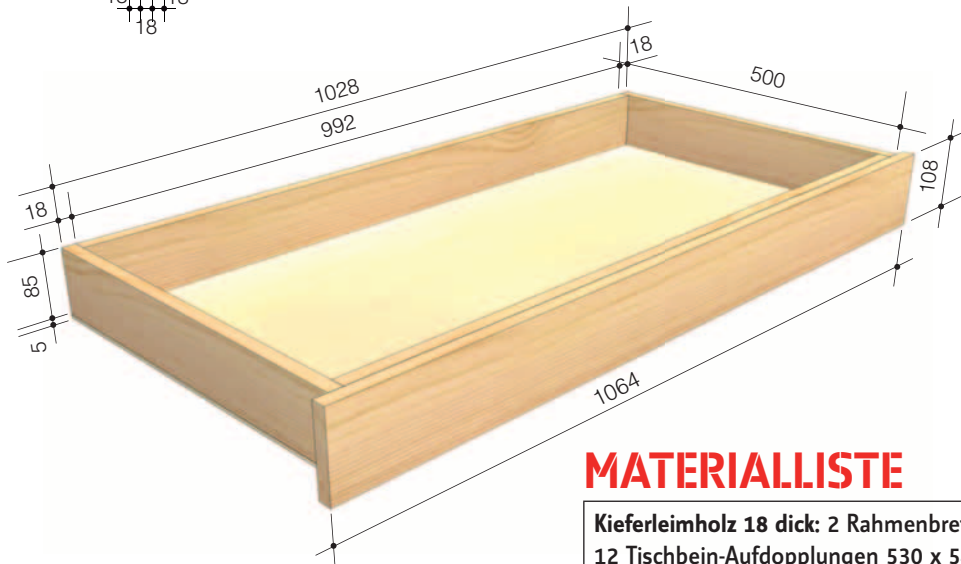


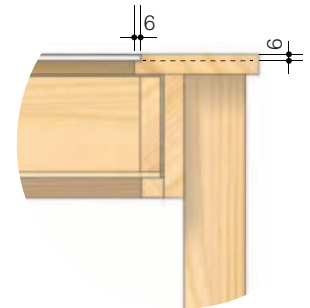
Schnitt A - A



Schnitt B - B



Rahmenezargen ringsum
6 x 6 gefalzt



MATERIALLISTE

Kieferleimholz 18 dick: 2 Rahmenbretter 1200 x 110, 2 Rahmenbretter 600 x 110, 12 Tischbein-Aufdopplungen 530 x 54, 2 Seitzargen 530 x 110, 1 Rückenzarge 1068 x 110, 2 Laufleisten 530 x 20, 2 Schubkastenzargen 500 x 85, 2 Schubkasten zargen 992 x 85, 1 Schubkastenblende 1064 x 108; **Pappelsperholz 5 dick:** 1 Schubkastenboden 1028 x 500; 1 Glasplatte 5 dick 990 x 390; Drahtstifte; Schrauben; Holzleim; QuickClick Filzgleiter

alle Angaben in mm

MATERIALKOSTEN RUND 95 €