

16

Die Klapptische sind nicht dauerhaft wetterfest. Trotzdem sollte das Holz zweimal mit Hartöl eingelassen werden.

Kontakte

Aluminium-Flachprofil:

Alfer Aluminium, ☎ 07746/9201-0
www.alfer.com

Buche-Leimholz:

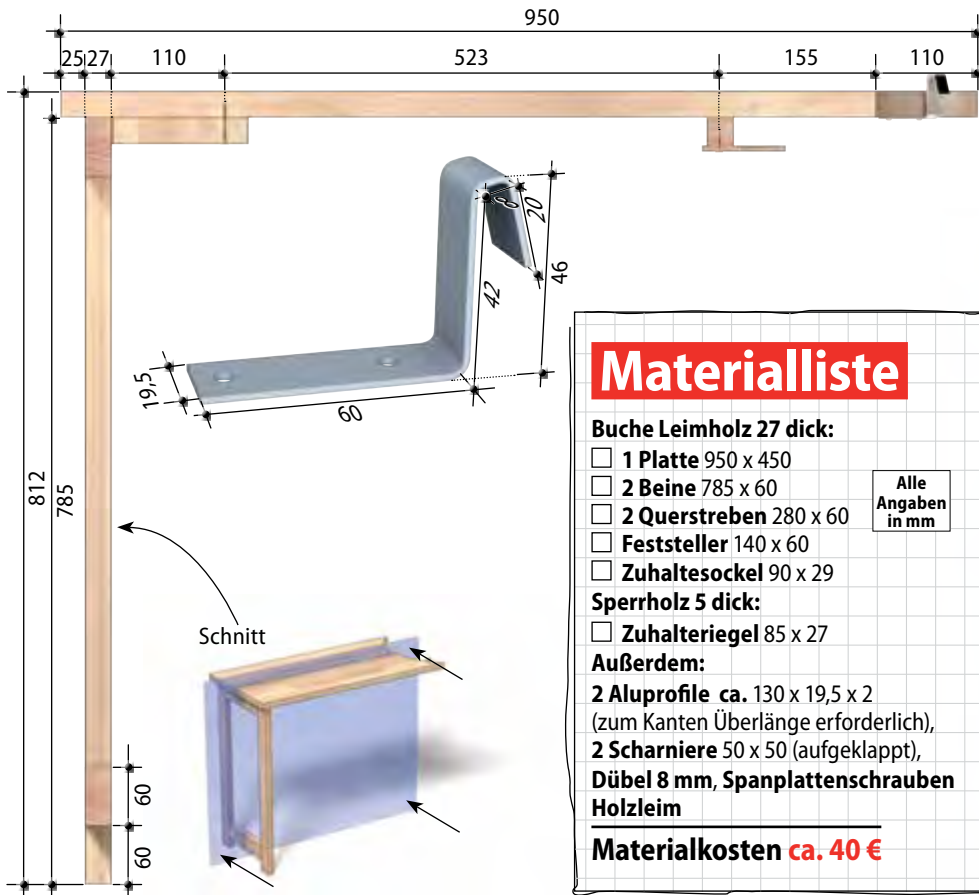
Bauhaus, ☎ 08003/905000*
www.bauhaus.info

Holzöl:

Bondex, ☎ 01805/266391**
www.bondex.de

* kostenlos aus dem deutschen Festnetz
** 14 Ct/Min. aus dem deutschen Festnetz

Weitere **selbst.de**
Anleitungen, Tipps & Ideen auf
www.selbst.de/Grilltechnik



Materialliste

Buche Leimholz 27 dick:

- 1 Platte 950 x 450
- 2 Beine 785 x 60
- 2 Querstreben 280 x 60
- Feststeller 140 x 60
- Zuhaltersockel 90 x 29

Alle
Angaben
in mm

Sperrholz 5 dick:

- Zuhalteriegel 85 x 27

Außerdem:

- 2 Aluprofile ca. 130 x 19,5 x 2
(zum Kanten Überlänge erforderlich),
 - 2 Scharniere 50 x 50 (aufgeklappt),
 - Dübel 8 mm, Spanplattenschrauben
- Holzleim**

Materialkosten ca. 40 €

