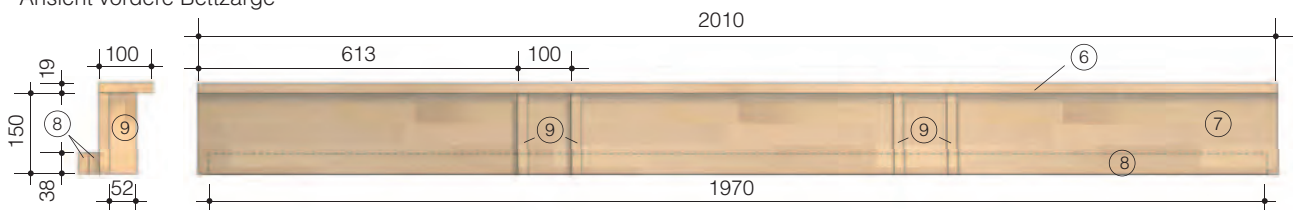
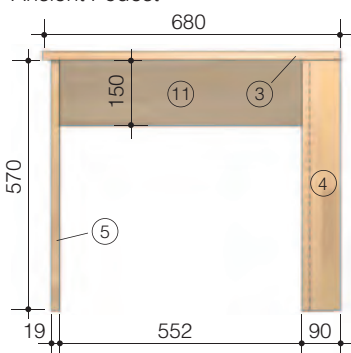


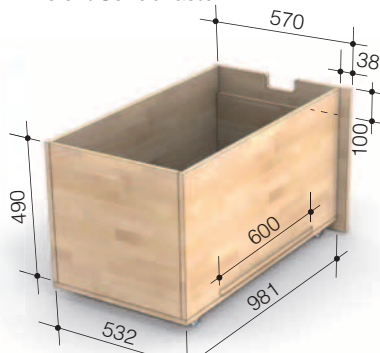
Ansicht vordere Bettzarge



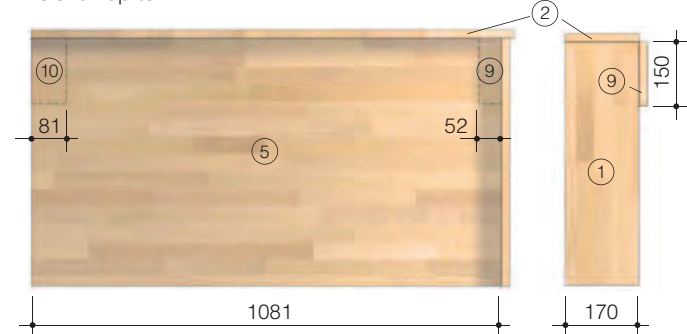
Ansicht Podest



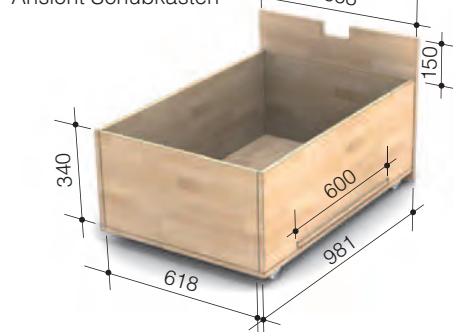
Ansicht Schubkasten



Ansicht Kopfteil



Ansicht Schubkasten



## EINKAUFSZETTEL:

Pos.	Anz.	Bezeichnung	Maße mm	Material mm
①	1	Blende links	570 x 170	Buche
②	1	Deckel links	170 x 1110	Leimholz
③	1	Deckel rechts	680 x 1110	19 dick
④	1	Blende rechts	570 x 90	
⑤	4	Kopf-/Fußteile	1081 x 570	
⑥	2	Zargendeckel	2010 x 100	
⑦	2	Zargen	2010 x 150	
⑧	4	Lattenrost-Auflager	1970 x 38	
⑨	6	Anschlaghölzer	52 x 150	
⑩	2	Auflagebretter	150 x 81	
⑪	1	Podestrückwand	552 x 150	

Für die Schubkästen Buche Leimholz 19 dick:

2 Blenden 656 x 550, 1 Blende 668 x 550, 1 Blende 570 x 550, 6 Zargen 981 x 340, 6 Front-/Rückwände 618 x 340, 3 Böden 981 x 656, 2 Zargen 981 x 490, 1 Front 494 x 390, 1 Rückwand 494 x 490, 1 Boden 981 x 532, 6 Abstandleisten 600 x 8; Holzleim, Flachdübel, Drahtstifte, Schrauben, Holzlasur, 1 Satz Bettbeschläge, 16 Bockrollen Bauhöhe 50.

alle Angaben in mm

**MATERIALKOSTEN RUND 650 EURO**