



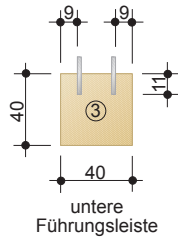
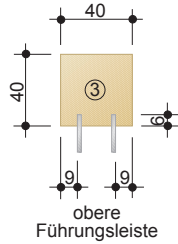
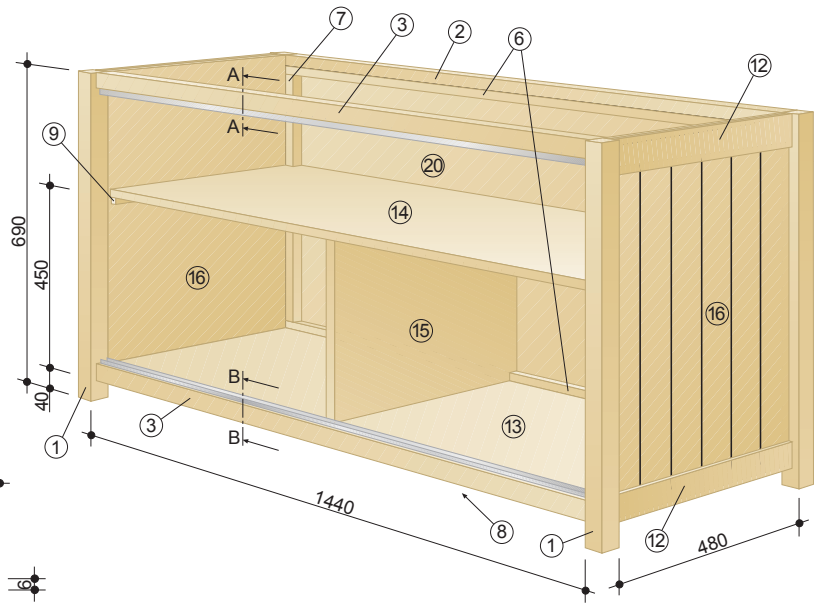
8

Die Aufbauhöhe des Scharniers gleichen Sie in den vorderen Ecken mit entsprechend dicken Sperrholzplättchen aus



3

Anschließend sollten Sie sofort das Klebeband abziehen



## EINKAUFSZETTEL

Pos.	Anz.	Bezeichnung	Maße mm	Material mm
①	4	Eckstützen	690 lang	Kiefer 40 x 40 mm
②	2	Längsstreben	1440 lang	
③	2	Führungsleisten	1440 lang	
④	1	Längsleiste	1570 lang	Kiefer 20 x 20 mm
⑤	2	Querleisten	685 lang	
⑥	2	Rahmenleisten	1440 lang	Kiefer 80 x 20 mm
⑦	2	Rahmenleisten	530 lang	
⑧	2	Längsträger	1440 lang	
⑨	2	Auflagerleisten	460 lang	Kiefer 60 x 20 mm
⑩	2	Rahmenbretter	1580 lang	
⑪	2	Rahmenbretter	590 lang	Kiefer 80 x 20 mm
⑫	4	Aufdoppelungen	480 lang	
⑬	1	Bodenplatte	1440 x 500	
⑭	1	Einlegeboden	1440 x 490	Multiplex 15 dick
⑮	1	Mittelsteg	500 x 415	
⑯	2	Seitenwände	650 x 480	Kiefer 80 x 20 mm
⑰	1	Deckplatte	1420 x 430	
⑱	1	vordere Tür	720 x 563	(seitenverkehrt)
⑲	1	hintere Tür	730 x 563	
⑳	1	Rückwand	1440 x 530	Sperrholz 5 dick

**Außerdem:** Sperrholz 7 dick; 2 Distanzplättchen 50 x 40 (Ausgleich Scharnierdicke); 2 Edelstahl-Scharniere 80 x 40 (geöffnet); 2 Möbelknöpfe Ø 25 (Edelstahl matt); 4 Alu-Flachprofile 20 x 2 x 1440 lang; schwarzes Silikon; 1 Gliederkette ca. 800 lang mit Befestigungsmaterial; 4 Quick-Click-Möbelfüße Ø 25; Power-Kleber (Einkleben der Alu-Profile); Spanplatten-Schrauben; wasserfester Konstruktionskleber.

**MATERIALKOSTEN RUND 210 €**

